

USB I/F対応スクリーレス端子台付き I/Oボード

【製品紹介】

入力専用機 IOM IN 32 (32点入力)
出力専用機 IOM OUT 32 (32点出力)
入出力機 IOM I/O 16 (16点入力, 16点出力)

【スペック】

| | |
|----------|--|
| マイコン | ・ ルネサス社製 HD64F2215UTE (H8S/2215 シリーズ) |
| 電源 | ・ USBバスパワー対応 (消費電流 250mA) |
| 対応OS | ・ Windows2000,XP |
| 表示 | ・ 各ポートの動作確認用 LED : 32 個 |
| 外部機器との接続 | ・ スクリューレスタイプ端子台 ・ 使用電線範囲 : 0.3 mm ² ~2.0mm ² |
| 外形・形状 | ・ 160mm (W) × 85mm (D) × 25mm (H) |
| 入力ポート仕様 | ・ フォトカプラ入力 (電氣的絶縁) ・ 無電圧入力対応 接点及びオープンコレクタで動作 ・ 要求接点定格 : 5V 以上、5mA 以上 ・ 4点につき 1 コモン |
| 出力ポート仕様 | ・ フォトモスリレー出力 (電氣的絶縁) ・ 電圧 : 60V 以下 ・ 電流 : 1点につき 1A 以下 ・ 4点につき 1 コモン |
| 接続可能台数 | ・ IN 32, OUT 32, I/O 16 3機種併せて最大 32 台まで パソコンの USB ポートで電源がまかなえない場合は端子台より DC5V を供給して下さい。 デバイス番号は機種が異なる場合でも、同一の番号を振り当てないで下さい。 |

【デバイス番号設定】

デバイス番号 : 0x00 ~ 0x1F (16進数)
上位 4 BIT (d7 ~ d4) 基板上の S1 で設定
下位 4 BIT (d3 ~ d0) 基板上の S2 で設定

例) “0x03” S1 : 0, S2 : 3 に設定
“0x1F” S1 : 1, S2 : F に設定

【端子台番号対応表】

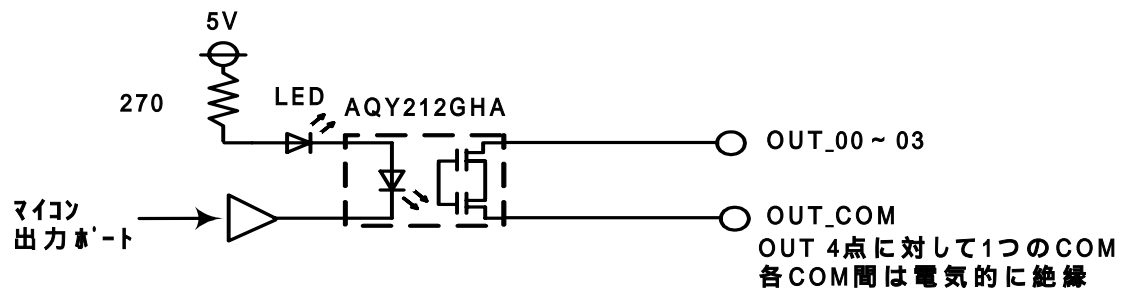
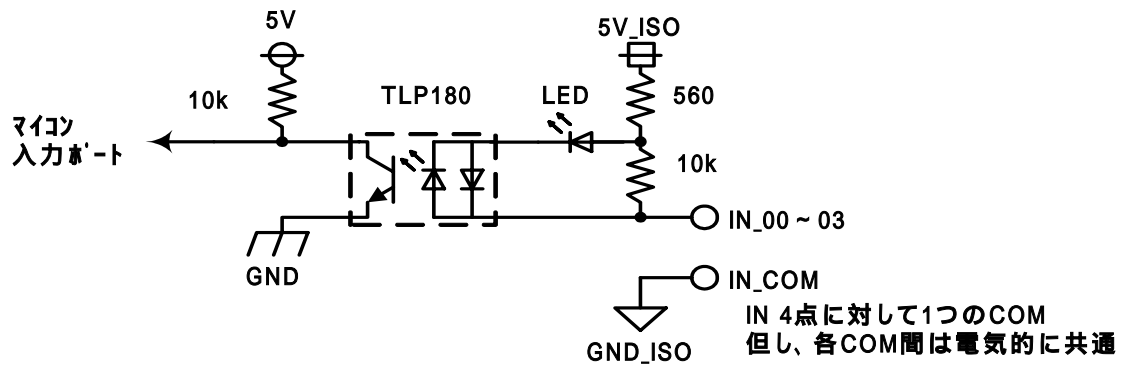
(T B 1)

| 端子台番号 | OUT 3 2 | | IN 3 2 | | I / O 1 6 | |
|-------|-----------------------|--------------------|------------------|--------------------|------------------|--------------------|
| | API 関数 bit 番号 | 基板上 LED PORT 番号 | API 関数 bit 番号 | 基板上 LED PORT 番号 | API 関数 bit 番号 | 基板上 LED PORT 番号 |
| A1 | d0 | 00 | d0 | 00 | d0(IN) | 00 |
| B1 | d1 | 01 | d1 | 01 | d1(IN) | 01 |
| A2 | d2 | 02 | d2 | 02 | d2(IN) | 02 |
| B2 | d3 | 03 | d3 | 03 | d3(IN) | 03 |
| A3 | d0 ~ d3 の COM(COM0) | | IN COM | | IN COM | |
| B3 | d4 ~ d7 の COM(COM1) | | IN COM | | IN COM | |
| A4 | d4 | 04 | d4 | 04 | d4(IN) | 04 |
| B4 | d5 | 05 | d5 | 05 | d5(IN) | 05 |
| A5 | d6 | 06 | d6 | 06 | d6(IN) | 06 |
| B5 | d7 | 07 | d7 | 07 | d7(IN) | 07 |
| A6 | d8 | 10 | d8 | 10 | d8(IN) | 10 |
| B6 | d9 | 11 | d9 | 11 | d9(IN) | 11 |
| A7 | d10 | 12 | d10 | 12 | d10(IN) | 12 |
| B7 | d11 | 13 | d11 | 13 | d11(IN) | 13 |
| A8 | d8 ~ d11 の COM(COM2) | | IN COM | | IN COM | |
| B8 | d12 ~ d15 の COM(COM3) | | IN COM | | IN COM | |
| A9 | d12 | 14 | d12 | 14 | d12(IN) | 14 |
| B9 | d13 | 15 | d13 | 15 | d13(IN) | 15 |
| A10 | d14 | 16 | d14 | 16 | d14(IN) | 16 |
| B10 | d15 | 17 | d15 | 17 | d15(IN) | 17 |
| A11 | GND | | GND | | GND | |
| B11 | RESET | | RESET | | RESET | |

(T B 2)

| 端子台番号 | OUT 3 2 | | IN 3 2 | | I / O 1 6 | |
|-------|-----------------------|--------------------|------------------|--------------------|-----------------------|--------------------|
| | API 関数 bit 番号 | 基板上 LED PORT 番号 | API 関数 bit 番号 | 基板上 LED PORT 番号 | API 関数 bit 番号 | 基板上 LED PORT 番号 |
| A1 | GND | | GND | | GND | |
| B1 | V+5EXT | | V+5EXT | | V+5EXT | |
| A2 | d16 | 20 | d16 | 20 | d0(OUT) | 00 |
| B2 | d17 | 21 | d17 | 21 | d1(OUT) | 01 |
| A3 | d18 | 22 | d18 | 22 | d2(OUT) | 02 |
| B3 | d19 | 23 | d19 | 23 | d3(OUT) | 03 |
| A4 | d16 ~ d19 の COM(COM4) | | IN COM | | d0 ~ d3 の COM(COM0) | |
| B4 | d20 ~ d23 の COM(COM5) | | IN COM | | d4 ~ d7 の COM(COM1) | |
| A5 | d20 | 24 | d20 | 24 | d4(OUT) | 04 |
| B5 | d21 | 25 | d21 | 25 | d5(OUT) | 05 |
| A6 | d22 | 26 | d22 | 26 | d6(OUT) | 06 |
| B6 | d23 | 27 | d23 | 27 | d7(OUT) | 07 |
| A7 | d24 | 30 | d24 | 30 | d8(OUT) | 10 |
| B7 | d25 | 31 | d25 | 31 | d9(OUT) | 11 |
| A8 | d26 | 32 | d26 | 32 | d10(OUT) | 12 |
| B8 | d27 | 33 | d27 | 33 | d11(OUT) | 13 |
| A9 | d24 ~ d27 の COM(COM6) | | IN COM | | d8 ~ d11 の COM(COM2) | |
| B9 | d28 ~ d31 の COM(COM7) | | IN COM | | d12 ~ d15 の COM(COM3) | |
| A10 | d28 | 34 | d28 | 34 | d12(OUT) | 14 |
| B10 | d29 | 35 | d29 | 35 | d13(OUT) | 15 |
| A11 | d30 | 36 | d30 | 36 | d14(OUT) | 16 |
| B11 | d31 | 37 | d31 | 37 | d15(OUT) | 17 |

【入出力仕様】



【その他機能】

RESET 機能 : RESET, GND 端子間をショートすることで、本基板の機能がリセット（初期化）されます。

外部電源供給機能 : V+5EXT, GND 間に DC5V を供給して下さい。

お問い合わせ先

665-0051 兵庫県宝塚市高司4丁目3番31号

株式会社 共和電子製作所

TEL : 0797-77-1800

FAX : 0797-76-2241

e-mail : support@kyowadenshi.com